



CE

Telair
AIR CONDITIONER



Silent⁺ 5900H

Silent⁺ 8100H

ASENNUS- JA KÄYTTÖOPAS

FI Alkuperäisten ohjeiden käännös

Tark. 001 - 04/2021

Tämän käyttöoppaan alkuperäinen versio on laadittu italiaksi. Valmistaja ei vastaa muunkielisten versioiden käännösvirheistä.

Valmistaja on laatinut tämän käyttöoppaan tarkoituksenaan tarjota kaikki ilmastointilaitteen asianmukaiseen ja turvalliseen käyttöön ja huoltoon tarvittavat tiedot ja ohjeet.

Se on kiinteä osa ilmastointilaitteen varustusta. Se tulee säilyttää huolellisesti laitteen koko käyttöajan ajan ja suojata vaurioitavilta tekijöiltä. Sen tulee kulkea laitteen mukana, jos laite asennetaan toiseen ajoneuvoon, tai omistajanvaihdoksen yhteydessä.

Tämän käyttöoppaan tiedot on suunnattu kaikille henkilöille, jotka osallistuvat ilmastointilaitteen asennukseen, käyttöön ja huoltoon.

Käyttöoppaassa ilmoitetaan, mihin tarkoitukseen laite on valmistettu. Lisäksi se sisältää kaikki tarvittavat tiedot, jotka takaavat laitteen turvallisen ja asianmukaisen käytön.

Sen ohjeiden jatkuva noudattaminen takaa käyttäjän turvallisuuden, käytön taloudellisuuden ja laitteen pidemmän käyttöajan.

Käyttöoppaan lukemista on helpotettu jakamalla se osiin, jotka vastaavat sen tärkeimpiä käsitteitä. Löydät aiheet nopeasti sisällysluettelosta.

Suosittellemme lukemaan käyttöoppaan ja viiteasiakirjat huolellisesti, jotta voit olla varma ilmastointilaitteen asianmukaisesta, jatkuvasta ja luotettavasta toiminnasta ja vältät henkilö- ja materiaalivahingot.

Tässä oppaassa olevat kuvat toimivat esimerkkeinä. Vaikka omistamasi laitteen jokin osa saattaa poiketa käyttöoppaan kuvista, sen turvallisuus ja sitä koskevat tiedot ovat taattuina.

Tässä käyttöoppaassa käytetään turvallisuussymboleja, joiden tarkoituksena on osoittaa eri vaaratilanteita tai tärkeitä tietoja:



Tieto, jonka noudattaminen auttaa välttämään vakavan loukkaantumisen tai mahdollisen terveydellisiä haittoja aiheuttavan vaarallisen tilanteen



Tieto, jonka noudattaminen auttaa välttämään mahdollisen materiaalivahinkoja aiheuttavan tilanteen



Tärkeä tieto selostettujen toimenpiteiden oikeaan suoritukseen tai laitteen oikeaan käyttöön



Lue tämä käyttöopas huolellisesti ennen kuin suoritat mitään toimenpiteitä ilmastointilaitteeseen.



Käytä suoritettavalle työlle sopivia henkilönsuojaimia (suojalasit, käsineet, pölyltä suojaava hengityssuoja jne.).



Ainoastaan ammattitaitoinen ja valtuutettu henkilö saa asentaa ilmastointilaitteen. Asennuksessa tulee noudattaa valmistajan antamia ohjeita. Ilmastointilaitetta tulee käyttää ajoneuvossa tai kiinteästi asennettuna. Joka tapauksessa se tulee liittää voimassa olevien määräysten mukaan toteutettuun sähköjärjestelmään, joka on mitoitettu sähkötehon perusteella.



Valmistaja ei vastaa vaurioista, jotka ovat seurausta ilmastointilaitteen sopimattomasta käytöstä.



230 V:n sähköverkkoon ennen laitetta on välttämätöntä asentaa kaksina-painen kytkinlaite (ylivirtakytkin), joka suojaa laitteen mahdollisesti aiheutta-milta ylikuormituksilta ja toimii samalla virtakytkimenä (käyttötauco tai huolto). Kytkimen ominaisuudet määritellään ilmastointilaitteen enimmäisvirrankulu-tuksen ja käynnistysvirran mukaan.



Kaikki ajoneuvon sähkönsyötöt (akus-ta tai 230 V:n verkosta) tulee katkaista ennen asennusta tai huoltoja, joiden aikana käsitellään ilmastointilaitteen sisäosia. Tämän määräyksen noudat-tamatta jättämisestä saattaa olla seu-rauksena sähköisku käyttäjälle tai il-mastointilaitteen/ajoneuvon vaurioita.



Ainoastaan ammattitaitoinen henkilö saa suorittaa huollot, joita varten ilmas-tointilaitte tai ilmanohjain tulee avata. Kun sisäinen ilmanohjain poistetaan, höyrystimen puhaltimen siivet jäävät näkyviin ja saattavat aiheuttaa vaara-tilanteita. Älä muuta tai korjaile mitään ilmastointilaitteen osia. Älä aseta esi-neitä ilmanohjaimen tai lauhduttimen puhaltimen ilmanvaihtoaukkoihin.



Älä avaa ilmastointilaitteen yläkantta tulipalotilanteessa. Käytä ainoastaan hyväksytyyn tyyppisiä palonsammutti-mia. Älä yritä sammuttaa ilmastointi-laitteen sisälle syntyynyttä tulipaloa ve-dellä.



Laitteen käyttö on sallittua yli 8-vuo-tiaille lapsille ja toimintakyvyttömille henkilöille sekä henkilöille, joilla ei ole kokemusta tai tietoja sen käytöstä, jos heidän turvallisuudestaan vastaava henkilö on opettanut heille laitteen käy-tön. Lapset eivät saa leikkiä laitteella. Lapset eivät saa puhdistaa tai huoltaa laitetta ilman turvallisuudesta vas-taavan henkilön valvontaa.



Tämän julkaisun tiedot olivat oikeita pai-natushetkellä. Niitä voidaan kuitenkin muuttaa ilman ennakoilmoitusta.

Teläir

AIR CONDITIONER

Via E. Majorana, 49 IT-48022 Lugo (RA) ITALY

EU-VAATIMUSTENMUKAISUUSVAKUUTUS

konedirektiivin 2006/42/EY liitteen II A mukaan



Vakuutamme, että ilmastointilaitte, joita tiedot koskevat, on suunniteltu ja valmistettu eurooppalaisen koneiden turvallisuutta koskevan direktiivin olennaisten terveys- ja turvallisuusvaatimusten mukaisesti.

Vakuutus lakkaa olemasta voimassa, jos laite asennetaan virheellisesti, sitä käytetään sopimattomasti tai siihen tehdään muutoksia ilman valmistajan kirjallista suostumusta.

Laite: ILMASTOINTILAITE

Malli: SILENT PLUS 5900H
SILENT PLUS 8100H

Sarjanro

Viitedirektiivit:

Konedirektiivi 2006/42/EY

Pienjännitedirektiivi 2014/35/EU

Sähkömagneettista yhteensopivuutta koskeva direktiivi 2014/30/EU - Sääntö N:o 10 UN/ECE muutos 5

Muut sovelletut yhdenmukaistetut määräykset: EN 55014-1; EN 55014-2; EN 61000-3-2; EN 61000-3-3; EN 62233; IEC/EN 60335-1; IEC/EN 60335-2-40; DIN EN 378-2

Teknisen eritelmän kokoamiseen valtuutettu henkilö: Ins. Raul Fabbri

Lugo, 01.03.2021

TOIMITUSJOHTAJA

Raul Fabbri

Sisältö

1.	YLEISIÄ TIETOJA	6
2.	OMINAISUUDET	6
	2.1 Tekniset tiedot	6
	2.2 Osat	7
	2.3 Arvokilpi	7
3.	KULJETUS, SIIRTO, VARASTOINTI	7
	3.1 Varastointi	7
	3.2 Paino	8
	3.3 Siirto	8
4.	ASENNUS	8
	4.1 Alustavia tietoja	8
	4.2 Asennusratkaisut	8
	4.2.1 Kattoluukun käyttö	9
	4.2.2 Uuden aukon leikkaus	9
	4.2.3 Sähköjohto	10
	4.3 Ilmastointilaitteen sijoitus	10
	4.4 Sähköjohdon liitäntä	11
	4.5 Ilmanohjaimen asennus ja ilmastointilaitteen kiinnitys	11
5.	KÄYTTÖOHJEET	13
	5.1 Esipuhe	13
	5.2 Ennakkotarkistukset	13
	5.3 Käyttövinkkejä	13
	5.4 Kauko-ohjaimen paristojen asennus	14
	5.5 Kauko-ohjaimen käyttöä koskevia tietoja	14
	5.6 Kauko-ohjaimen määrittäminen ja toiminnot	14
	5.7 Kauko-ohjaimen näyttö	15
	5.8 Ilmanohjaimen näyttö	16
	5.9 Järjestelmän kellonajan asetus kauko-ohjaimella	16
	5.10 Automaattitila	16
	5.11 Jäähdytystila	16
	5.12 Lämmitystila	17
	5.13 Vain puhallustila	17
	5.14 Ajastimen asetus	17
	5.15 Toiminta ilman kauko-ohjainta	17
6.	HUOLTO	18
	6.1 Suodattimien puhdistus	18
	6.2 Riittämätön suorituskyky	18
	6.3 Vianetsintä	18
	6.4 Ulkokannen avaus	19
	6.5 Määräaikaishuolto	19
	6.6 Varaosat	19
7.	HÄVITYS	19
8.	YLEISET TAKUUEHDOT	20
9.	SÄHKÖKAAVIO	22

1. YLEISIÄ TIETOJA

SILENT PLUS 5900H ja SILENT PLUS 8100H -ilmastointilaitteet on suunniteltu asennettaviksi ajoneuvon katolle. Niitä voidaan kuitenkin käyttää myös kiinteästi asennettuina. Ilmastointilaitteet toimivat 230 Vac:n ja 50 Hz:n **sinimuotoisella**-vaihtovirralla.

Ilmastointilaitteen käyttö ilmoitetusta poikkeavalla jännitteellä heikentää sen suorituskykyä ja saattaa aiheuttaa laitteen vaurioitumisriskin.

Valmistaja saattaa tehdä siihen muutoksia ilman ennakoilmoitusta tarkoituksenaan kehittää ja päivittää tuotetta jatkuvasti.

2. OMINAISUUDET

2.1 Tekniset tiedot

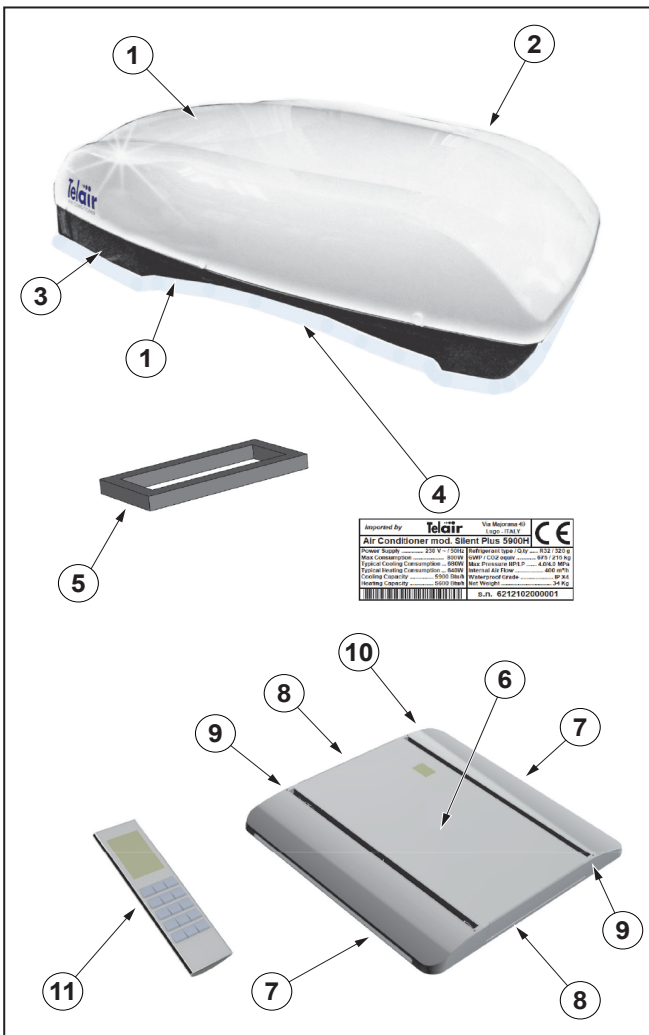
	SILENT PLUS 5900H	SILENT PLUS 8100H
Sähkö	230 V 50 Hz sinimuotoinen	230 V 50 Hz sinimuotoinen
Maksimivirrankulutus	3,0 A	5,0 A
Käynnistysvirta	15 A (0,15 s)	18 A (0,15 s)
Ottoteho jäähdytyksessä	680 W	1 100 W
Ottoteho lämmityksessä	640 W	1 000 W
Jäähdytysteho	5 900 Btu/h	8 100 Btu/h
Lämmitysteho	5 600 Btu/h	8 000 Btu/h
Käyttölämpötila	2 - 43 °C	2 - 48 °C
Sisälämpötilan säätö	16 - 31 °C	16 - 31 °C
Sisäpuhaltimen nopeudet	3	3
Sisäilman enimmäisvirtaus	400 m ³ /h	450 m ³ /h
Jäähdytyskaasun tyyppi ja määrä	R32 ... 320 g	R32 ... 430 g
Suojausluokka	IP X4	IP X4
Vaadittu generaattori	2 200 W	2 200 W
Ilmanohjaimen mitat (K x P x S)	4,2 x 45 x 45 cm	4,2 x 45 x 45 cm
Yksiosaisen laitteen mitat (K x P x S)	23,9 x 98 x 65 cm	23,9 x 98 x 65 cm
Paino	34 kg	36 kg



Jotkin tässä taulukossa annetut tekniset tiedot saattavat vaihdella. Käyttäjän tulee pitää oikeina ilmastointilaitteen arvokilvessä olevia arvoja.

2.2 Osat

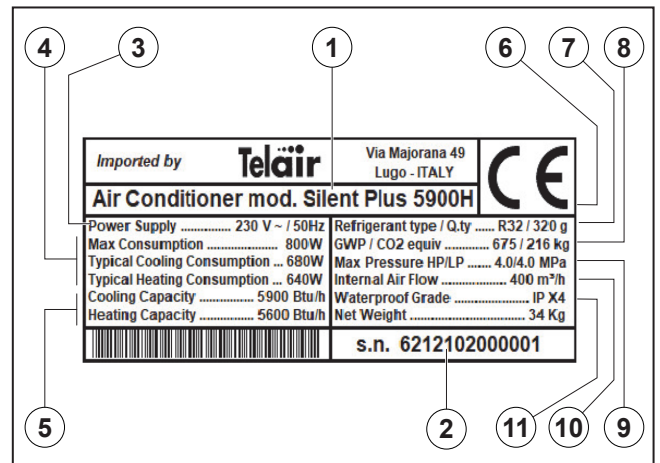
1. Ilmanvaihtoritilät
2. Yläsuojus
3. Laitteen runko
4. Teknisten tietojen tarra
5. Ilmanohjaimen ilmaputken liitin
6. Ilmanohjain
7. Irrotettavat ulkoilman imusuodattimet
8. Suunnattavat ilmanpoistoaukot
9. Sisävalot
10. Ilmanohjaimen näyttö
11. Kauko-ohjain



Kuva 1

2.3 Arvokilpi

1. Malli
2. Sarjanumero
3. Virransyötön tyyppi
4. Ottoteho
5. Jäähdytys- ja lämmitysteho
6. Jäähdytyskaasun tyyppi ja määrä
7. Jäähdytyskaasun GWP
8. Piirin enimmäispaineet
9. Käsitellyn ilman määrä
10. Suojausluokka
11. Ilmastointilaitteen paino



Kuva 2



Tässä esitetty kilpi on esimerkki. Käyttäjän tulee pitää oikeina ilmastointilaitteen arvokilvessä olevia arvoja.

3. KULJETUS, SIIRTO, VARASTOINTI

3.1 Varastointi

Ilmastointilaitte suojataan kuljetuksen ajaksi sopivalla pahvipakkauksella. Ilmastointilaitte tulee varastoida vaakasuorassa asennossa katettuun, kuivaan ja ilmastoitettuun tilaan.

Pakkauksen ansiosta enintään 5 (viisi) ilmastointilaitetta voidaan asettaa päällekkäin.



Älä käännä pakkausta ylösalaisin.

Oikea asento on ilmoitettu pakkaukseen painetulla symbolilla (↑↑).



Jos asetat päällekkäin yli 5 pakattua ilmastointilaitetta, vaarana on niiden vaurioituminen ja henkilöihin kohdistuvia riskejä.

3.2 Paino

Paino SILENT PLUS 5900H, pakkaus mukaan lukien: 39 kg

Paino SILENT PLUS 8100H, pakkaus mukaan lukien: 41 kg.

3.3 Siirto



Noudata tapaturmantorjunta- ja turvallisuusmääräyksiä noston ja kuljetuksen aikana. Käytä nosto- ja kuljetuslaitteita, joiden kantokyky ylittää nostettavan kuorman painon.

Pakattuja ilmastointilaitteita voidaan siirtää tavallisilla nosto- ja kuljetuslaitteilla.

4. ASENNUS

4.1 Alustavia tietoja



Ilmastointilaitteen virheellinen asennus saattaa vaurioittaa laitetta korvaamattomasti ja heikentää käyttäjän turvallisuutta.

Ellei ilmastointilaitteen asennusta suoriteta tässä käyttöoppaassa annettujen ohjeiden mukaisesti, valmistaja vapautuu kaikesta vastuusta ilmastointilaitteen heikentyneen toiminnan ja turvallisuuden osalta konedirektiivin 2006/42/EY mukaisesti. Lisäksi valmistaja ei vastaa materiaali- tai henkilövahingoista millään tavoin.

4.2 Asennusratkaisut



Ennen ajoneuvon katolle nousemista tulee ehdottomasti varmistaa, että sen rakenne kestää kävelemistä. Kysy ajoneuvon valmistajalta. Muussa tapauksessa käyttöön tulee ottaa asianmukainen työteline.

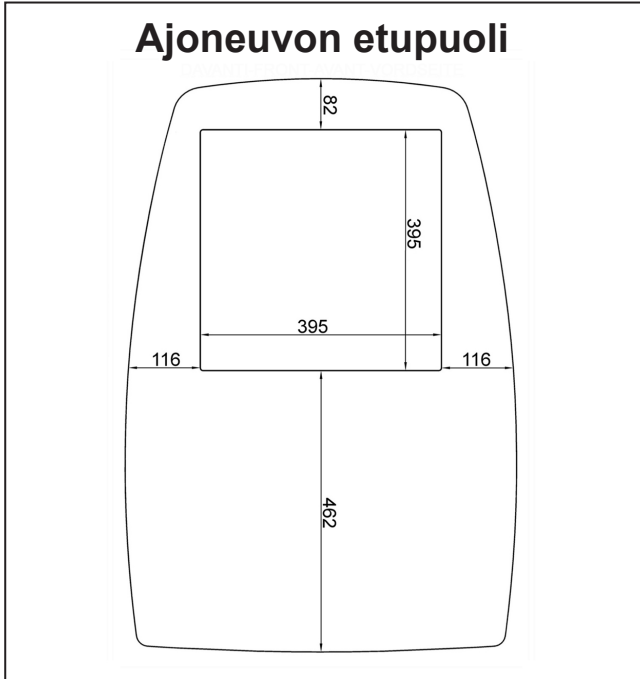
Ensimmäinen ennen ilmastointilaitteen asennusta suoritettava toimenpide on varmistaa huolellisesti, että ajoneuvon katto kestää sen painon. Muussa tapauksessa kattoa tulee vahvistaa. Valitse riittävän tasainen ja vaakasuora kohta katon keskikohdalta ja tarkista, ettei ajoneuvon sisällä mikään estä ilmanohjaimen kiinnitystä ("Kuva 1", kohta 6) ja jäähdytetyn ilman poistumista suunnattavista ilmanpoistoaukoista ("Kuva 1", kohta 8).

Ilmastointilaitteen asennustapa voidaan valita kahdesta mahdollisesta ratkaisusta:

- käyttämällä ajoneuvossa olevia tuuletusaukkoja (kattoluukku)
- leikkaamalla uusi aukko.

4.2.1 Kattoluukun käyttö

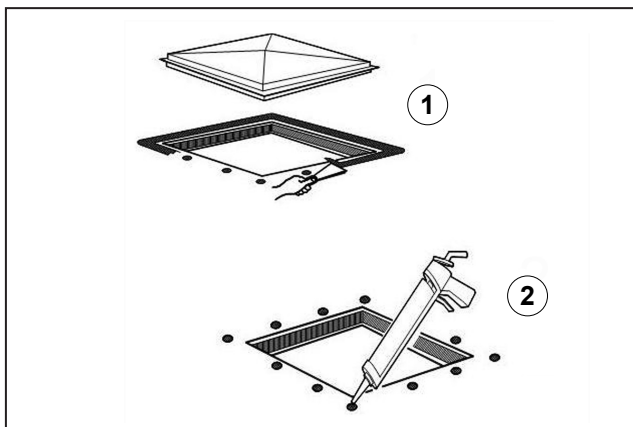
Tämä ratkaisu on mahdollinen, jos luukun aukon mitat ovat 395 x 395 mm ("Kuva 3").



Kuva 3

Aloita irrottamalla ruuvit, joilla luukku on kiinnitetty ajoneuvon kattoon, ja poistamalla luukku.

Poista aukon ympärille asetettu tiivistysmateriaali huolellisesti raaputtimella ("Kuva 4", kohta 1). Sulje ruuvien reiät ja liitoskohdat erikoiskaupoista löytyvällä silikonilla tai kitillä ("Kuva 4", kohta 2).



Kuva 4



Älä heitä mitään jättemateriaaleja, liimaa, silikonista tai tiivisteitä ympäristöön, vaan aseta ne asianmukaiseen astiaan ja toiminta jätteiden keräys- ja loppukäsittelykeskukseen.

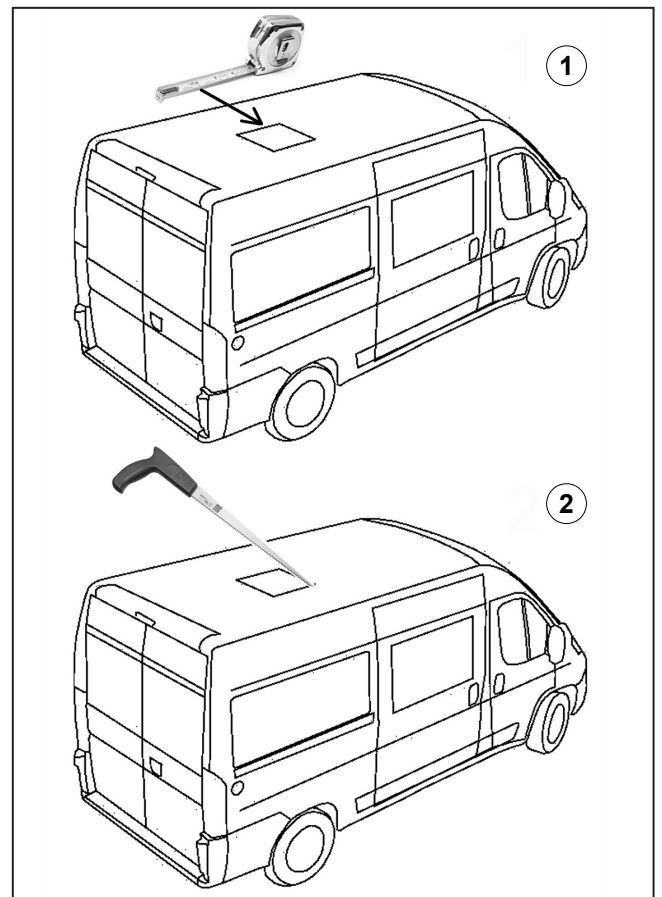
4.2.2 Uuden aukon leikkaus

Valitse alue katon keskikohdalta kattokaiteiden välistä ja piirrä huopakynällä nelikulmio, jonka sivun pituus on 395 mm ("Kuva 3") ja ("Kuva 5", kohta 1).



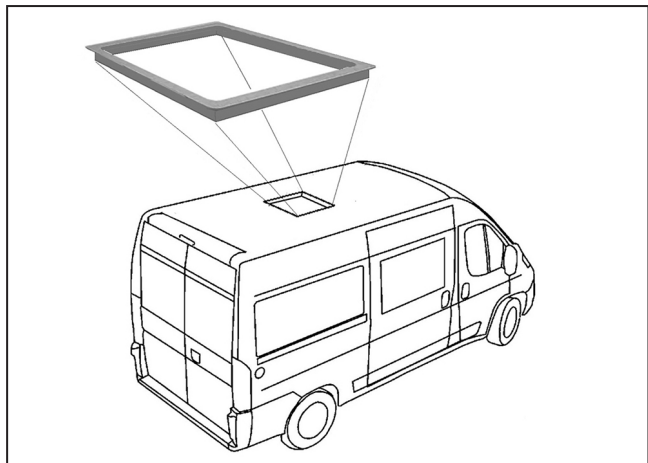
Aukon koko 395 x 395 mm pahvimallissa ("Kuva 3") on ainoastaan suuntaa antava. Tarkista aukon todellinen koko mittanauhalla ennen katon leikkaamista.

Leikkaa aukko kattoon huolellisesti metallisahalla ja varo, ettek katkaise mahdollisia sähköjohtoja ("Kuva 5", kohta 2).



Kuva 5

Kiinnitä aukon ympäröimälle vahvikekehys ("Kuva 6").

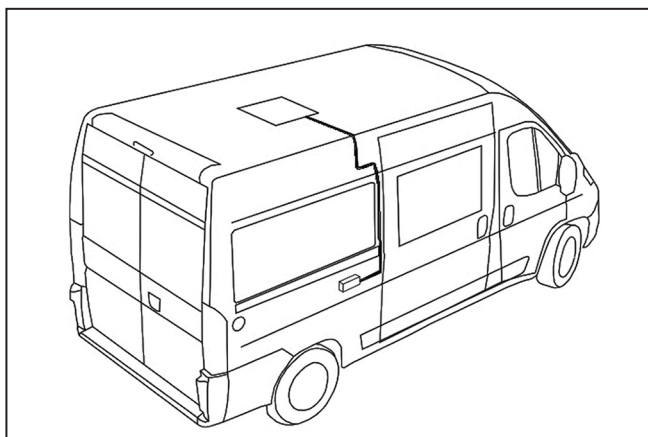


Kuva 6

4.2.3 Sähköjohto

Ilmastointilaitteen virransyöttöön tulee käyttää kaapelia, jossa on kolme poikkipinta-alaltaan 2,5 mm²:n johdinta (vaihe-nolla-maa). Toisesta päästään johtimet tulee liittää ilmastointilaitteelle varattuun ylivirtakytkimeen (suositeltu kuormitus 10 A), joka on asennettu ajoneuvon sähkönjakotaulun sisälle. Toisen pään tulee ulottua ajoneuvon kattoon tehtyyn aukkoon. Sitä tulee vetää vahvikekehukseen tehdyn reiän läpi noin 50 cm, jotta se voidaan liittää vaivattomasti ilmastointilaitteeseen ("Kuva 7").

Sähkökaapeli tulee suojata asianmukaisesti, jotta se pysyy ehjänä ja eristettynä ajoneuvon kaikissa käyttöolosuhteissa.



Kuva 7

4.3 Ilmastointilaitteen sijoitus

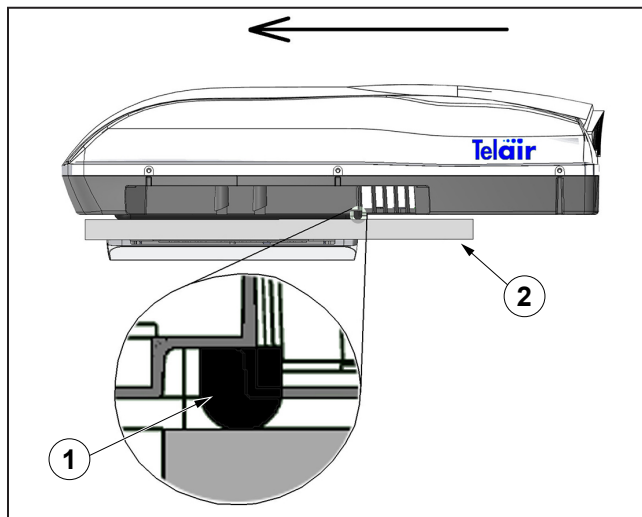


Tarkista ennen asennusta, että ilmastointilaitteen pohjassa oleva lieriömäinen tiiviste on yhä täydellisesti paikallaan sille tarkoitetussa kehyksessä ("Kuva 8", kohta 1).

Aseta tiivisteeseen ja katon kosketuskohtaan tiivistysainetta tai kittiä, joka on joustavaa ja säilyy pitkään vesitiiviinä. Kyseistä tuotetta tulee käyttää juuri oikea määrä. Jos määrä on liiallinen, vaarana on ilmastointilaitteen pohjan liimautuminen ajoneuvon kattoon ja tiivisteeseen iskunvaimennustoiminnon mitätöityminen, mikä aiheuttaa melun ja tärinän leviämistä. Lisäksi ilmastointilaitteen mahdollinen poistaminen vaikeutuu ja vaarana on ilmastointilaitteen pohjan ja katon vaurioituminen.

Vie ilmastointilaitte ajoneuvon katolle ("Kuva 8", kohta 2) vetämättä sitä ja sijoita se tiivistysaineella käsiteltyyn 395 x 395 mm:n aukkoon. Kun ilmastointilaitte on kohdistettu oikein katolle, neljä kierteitettyä kiinnitysreikää näkyvät matkailuauton sisältä.

Kuvan ("Kuva 8") nuoli osoittaa ajoneuvon kulkusuunnan.



Kuva 8


Siirrä ilmastointilaitetta ajoneuvon sisäpuolelta niin, että neljä kierteitettyä kiinnitysreikää asetuvat katon 395 x 395 mm:n neliömäisen aukon kohdalle.

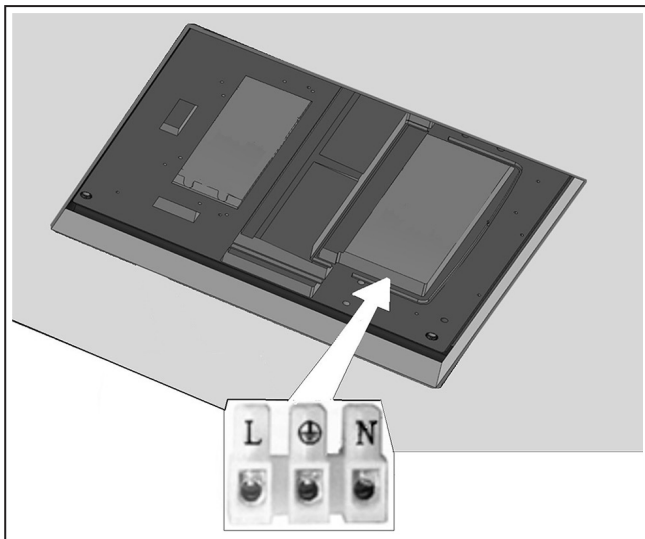
Tarkista, että ilmastointilaitteen pohjassa oleva lieriömäinen tiiviste on yhä asianmukaisesti paikallaan.

4.4 Sähköjohdon liitännät

Liitä 230 Vac:n liitäntäalustaan valmiiksi toteutetun järjestelmän kaapeli ("Kuva 9").

Muista, että johtimien värit vastaavat niiden käyttötapoja:

- Sininen johdin: nolla
- Ruskea johdin: vaihe
- Keltavihreä johdin: maa 

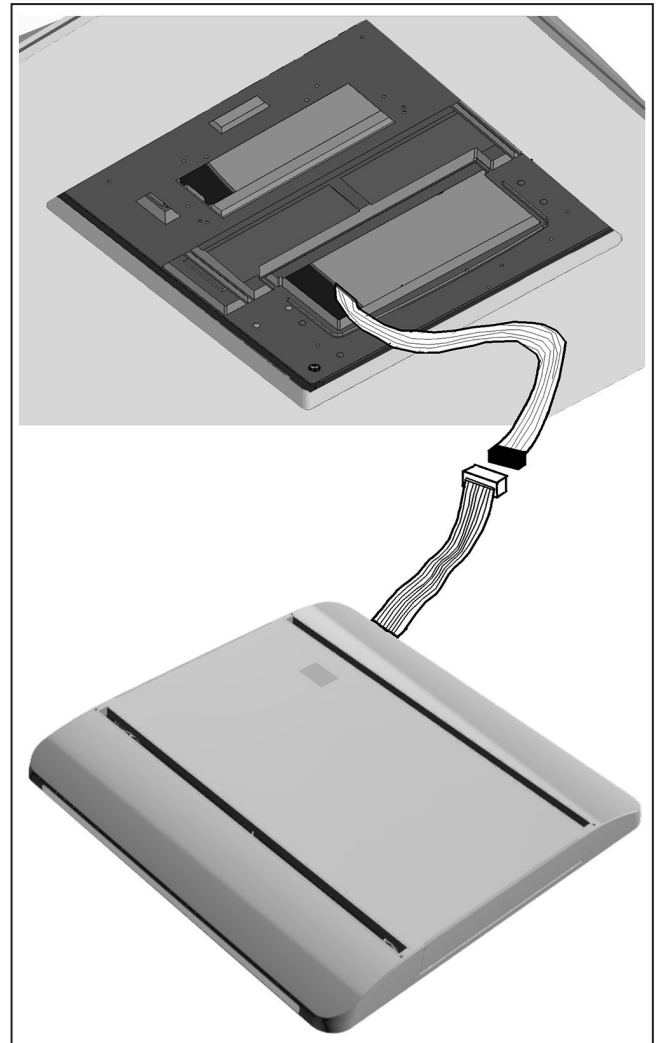


Kuva 9

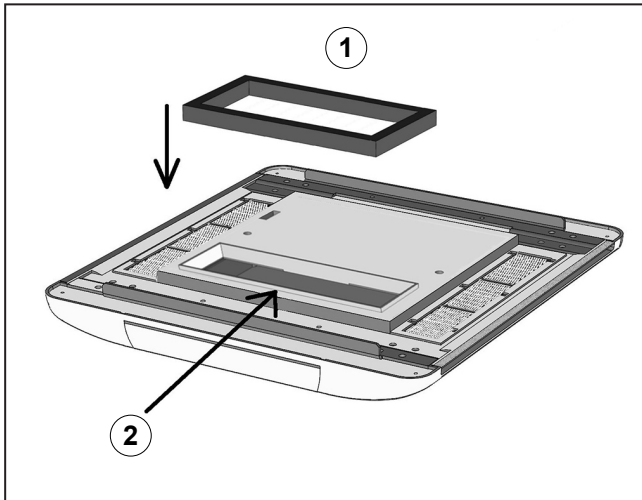
Varmista, ettei sähkökaapeli ole liian pitkä. Se ei saa tukkia imuaukkoja.

4.5 Ilmanohjaimen asennus ja ilmastointilaitteen kiinnitys

Liitä ilmanohjaimen näytöstä lähtevä laakaliitin ilmastointilaitteen elektronisesta kortista lähtevään laakaliittimeen ("Kuva 10").



Kuva 10

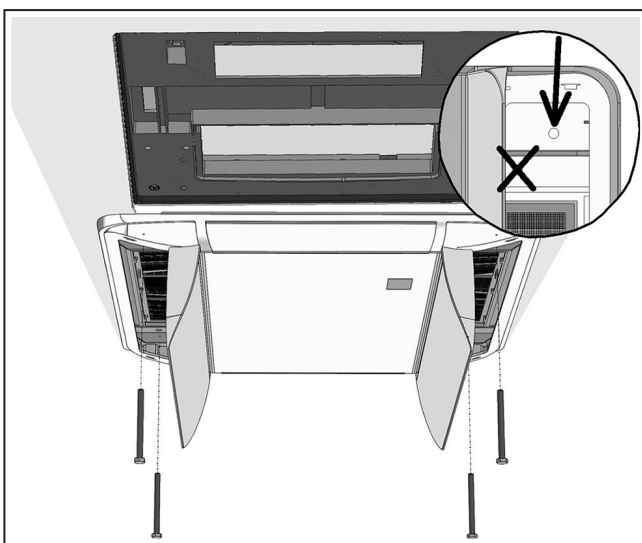


Kuva 11

Aseta ilmanohjain vaaka-asentoon ja sovita vaahkokumista valmistettu suorakulmion muotoinen sovitinosi ("Kuva 11", kohta 1) tuloaukon reunojen päälle ("Kuva 11", kohta 2). Jos katon paksuus on yli 35 mm, ensimmäisen sovitinosan päälle tulee hankkia toinen sovitinosi.

Suorakulmion muotoisessa sovitinosassa on liimapinta, jonka avulla se kiinnittyy ilmanohjaimen tai alla olevaan sovitinosaan, jos niitä käytetään useampia.

Sovitinosan tehtävänä on muodostaa tiivis kanava ilmanohjaimen tuloaukon liittämiseksi ilmastointilaitteen pohjassa olevaan menoaukkoon.



Kuva 12

Avaa ilmanohjaimen kaksi luukkua, joiden takana ovat kiinnitysruuvit ja ilmansuodattimet.

Kiinnitä ilmanohjain ilmastointilaitteen pohjaan neljällä mukana toimitetulla M6-ruuvilla käyttämällä neljää kulmaa lähimpänä olevia reikiä ("Kuva 12"). Sen jälkeen sekä ilmanohjain että ulkoyksikkö on kiinnitetty matkailuauton kattoon.

Ruuvien kiinnityksessä tulee käyttää 1,6 Nm:n kiristysmomenttia (0,16 kgm). Käytä mieluiten momenttiavainta.



Virheellinen kiristys voi vaurioittaa ilmastointilaitteen tukialustaa, heikentää liitoksen vesitiiviyttä ja aiheuttaa voimakasta melua ajoneuvon sisällä toiminnan aikana.

Sulje kaksi luukkua suoritettuasi kiinnityksen.

5. KÄYTTÖOHJEET

5.1 Esipuhe



Sähköjännite ei saa koskaan olla alle 205 Vac. Taajuuden tulee olla pysyvästi 50 Hz.



Ilmastointilaitteen suorituskyky heikkenee huomattavasti, jos sitä käytetään ilmoitetun lämpötila-alueen ulkopuolella.

SILENT PLUS 5900H ja SILENT PLUS 8100H -ilmastointilaitteet muodostuvat yhdeksästä pääosasta:

- **Kompressori:** kierrättää jäähdytyskaasua järjestelmässä
- **Lauhdutin:** jäähdyttää kylmäaineen muuntamalla sen kaasumaisesta olomuodosta nesteeksi
- **Höyrystin:** jäähtyy kylmäaineen olomuodon muutoksen seurauksena ja jäähdyttää lävitseen virtaavan ilman
- **Kaksi puhallinta:** saavat ilman virtaamaan lauhduttimen ja höyrystimen lävitse
- **Magneettiventtiili:** vaihtaa kaasun kiertosuunnan jäähdytys- tai lämmitystoimintoa varten
- **Kauko-ohjain:** välttämätön halutun toiminnon ohjelmointia varten
- **Vastaanotin:** sijoitettu ilmanohjaimen, vastaanottaa kauko-ohjaimen signaalit
- **Elektroninen kortti:** vastaanottaa signaalit vastaanottimesta ja muuntaa ne komennoiksi ilmastointilaitteen useille sähköisille komponenteille

SILENT PLUS 5900H ja SILENT PLUS 8100H -ilmastointilaitteet kykenevät toimittamaan kylmää ilmaa kesällä ja lämmintä ilmaa talvella.

Jos ajoneuvo on altistunut pitkään auringonvalolle, avaa ovet ja ikkunat ennen ilmastointilaitteen käynnistystä, jotta sisälle kerääntynyt lämpö poistuu.

Kun ajoneuvon sisälämpötila vastaa ulkolämpötilaa, sulje ne ja käynnistä ilmastointilaitte. Avaa tämän jälkeen ovet ja ikkunat ainoastaan, jos se on välttämätöntä.

5.2 Ennakkotarkistukset

Ennen ilmastointilaitteen ensimmäistä käynnistystä tulee suorittaa joitakin yksinkertaisia toimenpiteitä.

- Tarkista, etteivät lauhteenpoistoreiät ole tukossa.
- Tarkista, että jännite ja taajuus ovat vaaditun mukaisia.
- Tarkista, ettei mikään estä ilmankiertoa ilmanvaihtokanavissa ja -aukoissa. Ulkoisten ilmanvaihtoritilöiden tulee aina olla esteettömiä, jotta ilmastointilaitte toimii mahdollisimman tehokkaasti.



Kun käynnistät laitteen ensimmäisen kerran kauko-ohjaimella, puhallus ja kompressori käynnistyvät muutaman sekunnin kuluessa. Jos sammutat ja käynnistät laitteen, kompressori käynnistyy vasta, kun sammutuksesta on kulunut vähintään 3 minuuttia.

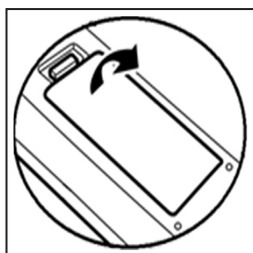
5.3 Käyttövinkkejä

- Paranna matkailuauton lämpöeristystä poistamalla raot ja peittämällä lasipinnat heijastavilla verhoilla.
- Vältä ovien ja ikkunoiden turhaa avaamista.
- Valitse sopiva lämpötila ja puhallusnopeus.
- Suuntaa ohjaussiivet asianmukaisesti.
- Älä koskaan sulje kumpaakin ohjaussiipeä toiminnan aikana.
- Puhdista ilmanohjaimen suodattimet määräajoin.
- Älä estä puhallusilman sisääntuloa tai ulosmeno kankailla, paperilla tai esineillä.
- Älä ruiskuta vettä ilmastointilaitteen sisälle.

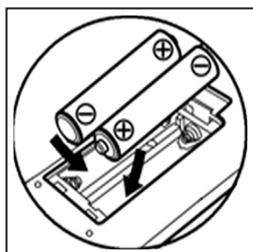
- Poista kauko-ohjaimen paristot, jos se on pitkään käyttämättömänä.
- Tarkista määräajoin, etteivät lauhteenpoistoreiät ole tukossa.
- Tarkista määräajoin, että ulkoiset ilmanvaihtoriilit ovat aina esteettömiä, jotta ilmastointilaitte toimii mahdollisimman tehokkaasti.
- Puhdista ilmastointilaitte ainoastaan puhdistusliuoksella, älä koskaan bensiinillä tai liuottimilla.
- Irrota ilmastointilaitteen pistoke pistorasiasta talvisäilytyksen ajaksi tai jos se on pitkään käyttämättömänä.

5.4 Kauko-ohjaimen paristojen asennus

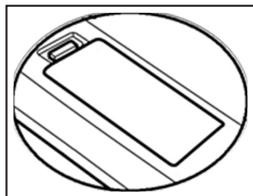
1. Avaa paristolokeron kansi painamalla kielekettä ja nostamalla kansi pois.



2. Aseta kaksi uutta 1,5 V:n LR03-tyyppistä AAA-paristoa merkittyjen napaisuuksien mukaan.



3. Aseta paristolokeron kansi takaisin paikalleen.



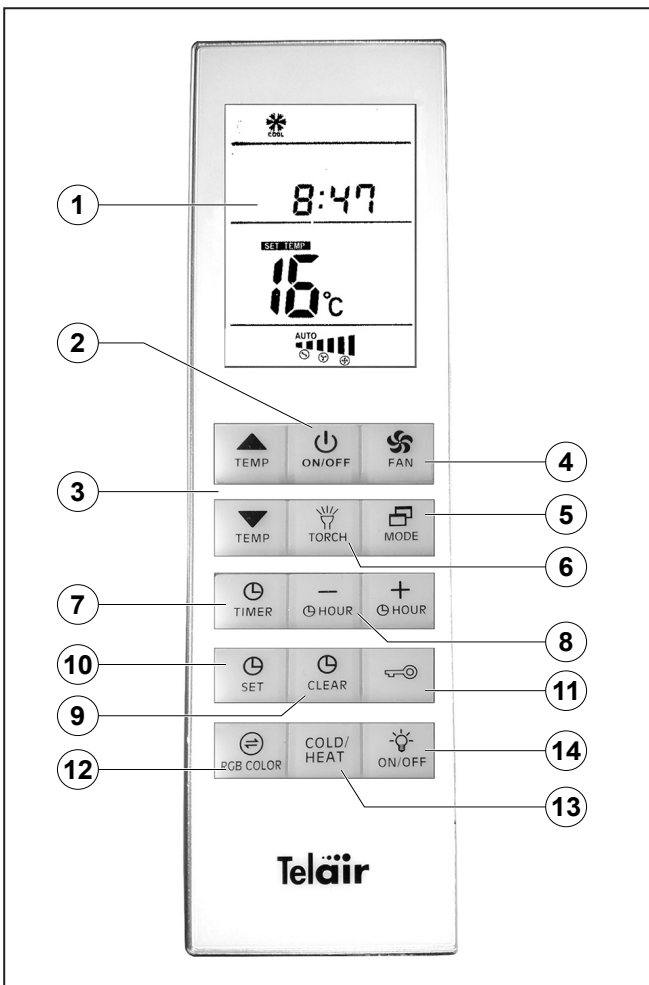
5.5 Kauko-ohjaimen käyttöä koskevia tietoja

- Suuntaa kauko-ohjain ilmastointilaitteen sisäyksikköä kohti.
- Kauko-ohjaimen ja sisäyksikön välillä ei saa olla esteitä.
- Älä pudota tai heitä kauko-ohjainta.
- Älä altista kauko-ohjainta auringonvalolle, lämmityslaitteille tai muille lämmönlähteille.
- Poista paristot kauko-ohjaimen sisältä, ellei sitä käytetä pitkään aikaan.
- Ellei komennon vastaanottosignaali kuulu enää sisäyksiköstä tai lähetyssymboli ei näy näytöllä, paristot tulee vaihtaa.
- Jos näppäimen painaminen aiheuttaa kauko-ohjaimen nollauksen, siinä ei ole riittävästi virtaa ja paristot tulee vaihtaa.

5.6 Kauko-ohjaimen määrittäminen ja toiminnot

1. **Näyttö** (katso ”Kuva 14”)
2. **On/Off** ilmastointilaitteen käynnistys tai pysäytys
3. **+TEMP** ja **-TEMP** halutun lämpötilan asetus (16–31 °C)
4. **FAN** sisäisen puhaltimen nopeuden valinta kolmesta vaihtoehdosta tai ei valintaa, jolloin ilmastointilaitte säätää nopeuden automaattisesti
5. **MODE** automaatti-, jäähdytys- tai lämmitys-toimintatilan valinta
6. **TORCH** kauko-ohjaimen etuosassa olevan valon sytytys pitämällä näppäintä painettuna (taskulampputoiminto)
7. **TIMER** ajastimen käyttöönotto ja ilmastointilaitteen käynnistys- ja pysäytysaikojen asetus
8. **+HOUR** ja **-HOUR** kauko-ohjaimen kellonajan sekä ajastimen käynnistys- ja pysäytysaikojen säätö

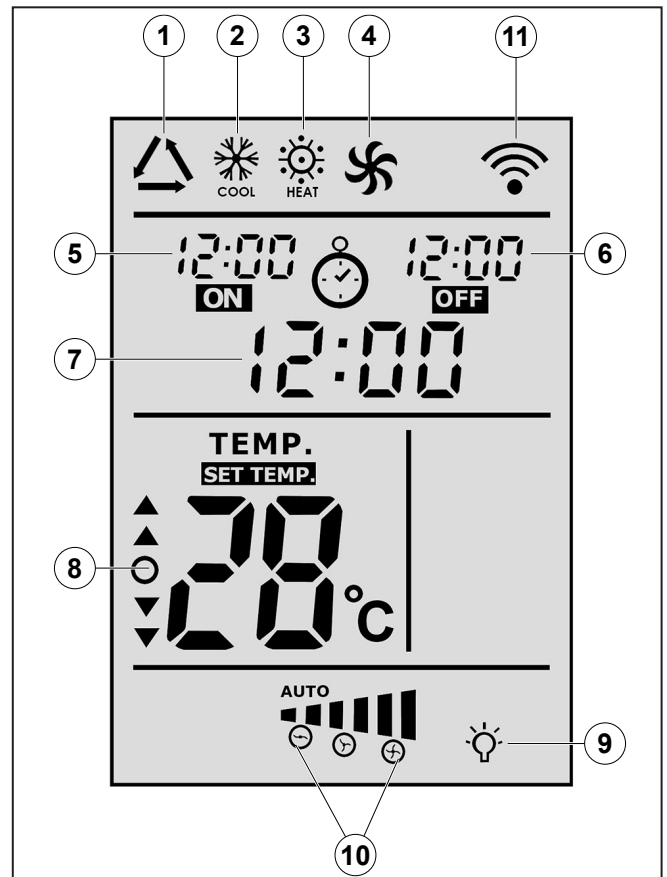
9. **CLEAR** ajastimen ohjelmoinnin peruutus
10. **SET** kauko-ohjaimen kellonajan säätötilan asetus tai ajastimen käynnistys- ja pysäytysaikojen vahvistus
11. **KEY/RESET** kauko-ohjaimen täydellinen nollaus
12. **RGB COLOR** toiminto ei toistaiseksi käytössä
13. **COLOR/HEAT** lämmitystilan välitön vaihto jäähdystilaan ja päinvastoin
14. **14 - LIGHT ON/OFF** ilmanvaihtimen valojen sytytys ja sammutus.



Kuva 13

5.7 Kauko-ohjaimen näyttö

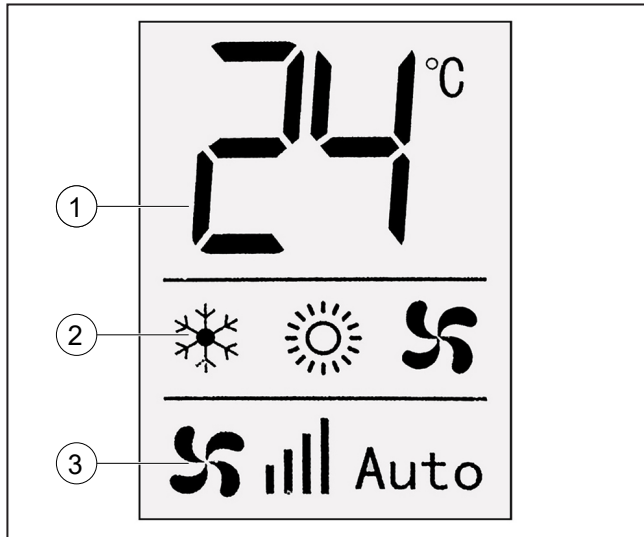
1. Automaattitila
2. Jäähdytystila
3. Lämmitystila
4. Puhallustila
5. Ajastin: käynnistysaika (näkyv vain, jos ajastin on käytössä)
6. Ajastin: pysäytysaika (näkyv vain, jos ajastin on käytössä)
7. Järjestelmän kellonaika
8. Asetettu lämpötila
9. Sytytettyjen valojen osoitin
10. Asetetun puhallusnopeuden osoitin (kun näytöllä lukee AUTO, ilmastointilaite hallitsee nopeutta automaattisesti)
11. Tietojen siirron osoitin



Kuva 14

5.8 Ilmanohjaimen näyttö

Ilmanohjaimessa on näyttö, jonka sisälle on sijoitettu myös kauko-ohjaimen IR-vastaanotin.



Kuva 15

Kun ilmastointilaite saa virtaa sähköverkosta, mutta on sammutettu, näytön ensimmäisellä alueella näkyy ainoastaan ympäröivä lämpötila ("Kuva 15", kohta 1).

Kun ilmastointilaite on päällä, keskimmaisella alueella ("Kuva 15", kohta 2) näkyy toimintatilan kuvailevia symboleita:

- **Lumikide** = ilmastointilaite toimii **jäähdytystilassa**
- **Aurinko** = ilmastointilaite toimii **lämmitystilassa**
- **Lumikide + aurinko** = automaattitila
- **Puhallin** = vain puhallustila

Kolmannella alueella ("Kuva 15", kohta 3) näytetään puhaltimen toimintatila.

Yleensä kaksi lukua ensimmäisellä alueella ("Kuva 15", kohta 1) osoittavat ilmastointilaitteen havaitseman lämpötilan matkailuauton sisällä.

Kun kauko-ohjaimella asetetaan haluttua lämpötilaa, kaksi lukua näyttävät asetustilaa noin 15 sekunnin ajan. Niiden kuluttua matkailuauton sisälämpötila palaa näytölle.

5.9 Järjestelmän kellonajan asetus kauko-ohjaimella

Aseta järjestelmän kellonaika kauko-ohjaimella, kun olet asettanut paristot paikoilleen:

1. Paina kauko-ohjaimen **SET**-näppäintä ja pidä se painettuna, kunnes järjestelmän kellonajan luvut alkavat vilkkua.
2. Aseta järjestelmän kellonaika **+HOUR** ja **-HOUR**-näppäimillä.
3. Paina **SET**-näppäintä uudelleen.

5.10 Automaattitila

1. Paina **On/Off**-näppäintä.
2. Paina **MODE**-näppäintä useita kertoja, kunnes näytölle ilmaantuu automaattitilan symboli.
3. Aseta haluttu lämpötila **+TEMP** ja **-TEMP**-näppäimellä.
4. Paina **FAN**-näppäintä useita kertoja asettaaksesi halutun puhallusnopeuden.

5.11 Jäähdytystila

1. Paina **On/Off**-näppäintä.
2. Paina **MODE**-näppäintä useita kertoja, kunnes näytölle ilmaantuu **JÄÄHDYTYS**-tilan symboli.
3. Aseta haluttu lämpötila **+TEMP** ja **-TEMP**-näppäimellä.
4. Paina **FAN**-näppäintä useita kertoja asettaaksesi halutun puhallusnopeuden.

5.12 Lämmitystila

1. Paina **On/Off**-näppäintä.
2. Paina **MODE**-näppäintä useita kertoja, kunnes näytölle ilmaantuu **LÄMMITYS**-tilan symboli.
3. Aseta haluttu lämpötila **+TEMP** ja **-TEMP**-näppäimellä.
4. Paina **FAN**-näppäintä useita kertoja asettaaksesi halutun puhallusnopeuden.

5.13 Vain puhallustila

1. Paina On/Off-näppäintä.
2. Paina **MODE**-näppäintä useita kertoja, kunnes näytölle ilmaantuu **VAIN PUHALLUS**-tilan symboli.
3. Paina **FAN**-näppäintä useita kertoja asettaaksesi halutun puhallusnopeuden.



Jos ilmastointilaitte sammutetaan ja käynnistetään välittömästi uudelleen tai sen toimintatilaa muutetaan, kompressorin käynnistymiseen kuluu 3 minuuttia.



Jos ilmastointilaitte sammutetaan lämmitystoiminnon aikana, puhallin jatkaa toimintaansa muutaman minuutin ajan poistaakseen ilmastointilaitteen sisälle kerääntyneen lämmön. Se pysähtyy automaattisesti.



Jäähdytystilassa ulkoisen lauhdutuspuhaltimen nopeus muuttuu automaattisesti pyydetyistä suorituskyvystä ja ympäröivästä lämpötilasta riippuen.

5.14 Ajastimen asetus

1. Paina kauko-ohjaimen **TIMER**-näppäintä: käynnistysajan **ON**-merkkivalo syttyy.
2. Aseta käynnistysaika **+HOUR** ja **-HOUR**-näppäimellä.
3. Paina **TIMER**-näppäintä uudelleen: pysäytysajan **OFF**-merkkivalo syttyy.
4. Aseta pysäytysaika **+HOUR** ja **-HOUR**-näppäimellä.

5. Paina **TIMER**-näppäintä uudelleen.

6. Paina asetuksen lopuksi **SET**-näppäintä.

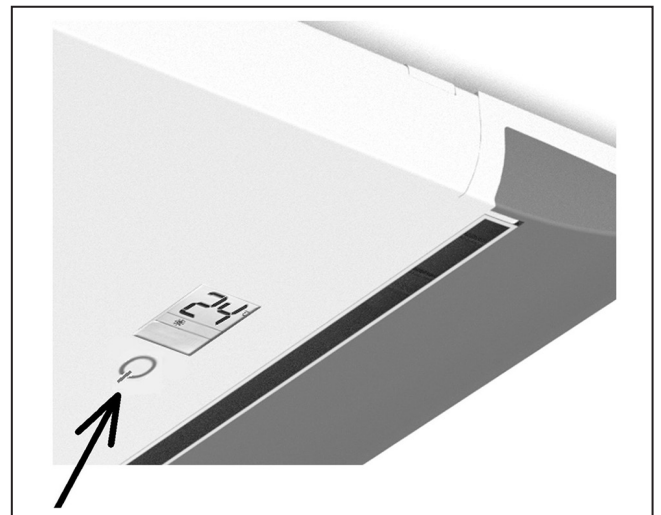
Peruuta ajastimen ohjelmointi painamalla **CLEAR**-näppäintä.



Käynnistys- ja pysäytysaika voidaan ohjelmoida 10 minuutin askelin.

Käynnistys ja pysäytys tapahtuvat 10 minuutin toleranssilla ohjelmoituun aikaan nähden.

5.15 Toiminta ilman kauko-ohjainta



Kuva 16

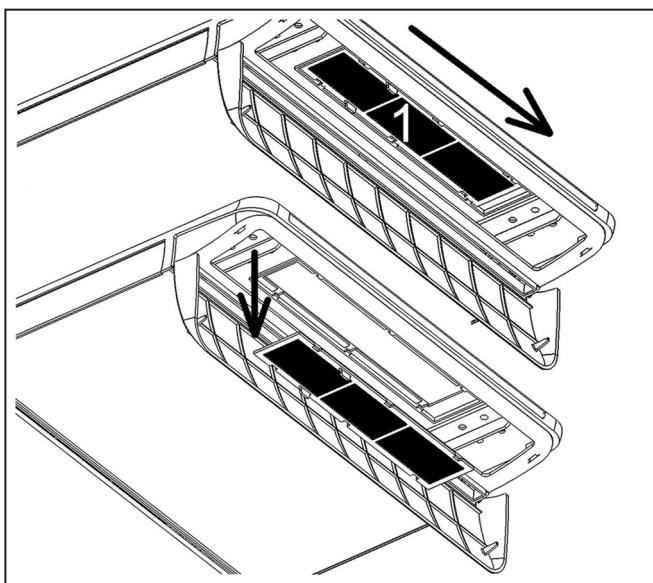
Jos kauko-ohjain katoaa tai ei toimi, voit käyttää ilmastointilaitetta käynnistämällä ja pysäyttämällä sen painamalla 5 sekunnin ajan näytön lähellä olevaa kosketusaluetta (ON-OFF-näppäimen kohosymboli).

Ilmastointilaitte käynnistyy automaattitilassa automaattisella puhallusnopeudella ja 24 °C:n asetuslämpötilassa.

6. HUOLTO

6.1 Suodattimien puhdistus

Puhdista ilmanohjaimen suodattimet taataksesi ilmastointilaitteen täydellisen toiminnan. Pese ne neutraalilla puhdistusliuoksella ja anna niiden kuivua hyvin ennen kuin asetat ne takaisin paikoilleen.



Kuva 17

Poista suodattimet ("Kuva 17", kohta 1) avaamalla ilmanohjaimen kumpikin luukku ja liu'uttamalla niitä nuolten suuntaan, kunnes ne irtoavat. Aseta suodattimet takaisin paikoilleen huollon jälkeen ja kiinnitä ne liu'uttamalla vastakkaiseen suuntaan.

6.2 Riittämätön suorituskyky

Ilmastointilaitteen riittämätön suorituskyky ei useimmissa tapauksissa johdu sen toimintahäiriöstä, vaan virheellisestä käytöstä:

- ilmastointilaitte on alimitoitettu ilmastoituun tilaan
- ajoneuvon seiniä ei ole eristetty riittävästi
- ovet avataan liian usein
- ajoneuvon sisällä on liikaa ihmisiä
- sähköjännite on virheellistä

6.3 Vianetsintä



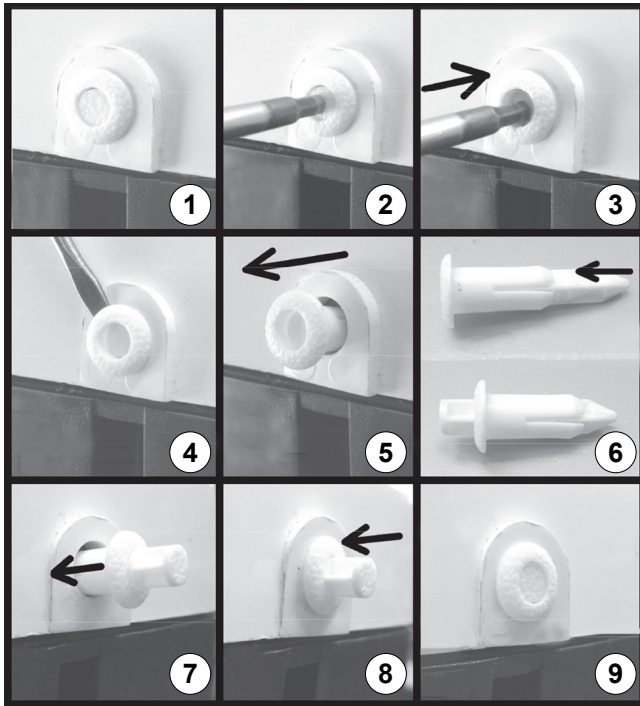
Jos ilmastointilaitte toimii huonosti, tarkista seuraavat asiat ennen muita toimenpiteitä:

- että sähköjännite on oikea
- etteivät imuritulat ole tukossa
- että ilmanpoistoaukot ovat auki

Seuraavassa luetellaan mahdolliset viat, niiden syyt ja korjaukset.

1. Ilmastointilaitte ei käynnisty:
 - tarkista, että kauko-ohjaimen paristot ovat toimivia
 - tarkista, että järjestelmässä on jännitettä; kytke toinen kodinkone sähköverkkoon tai tarkista volttimittarilla
2. Ilmanpuhallus on riittämätöntä:
 - tarkista, että ilmanohjaussiivet ovat auki
 - tarkista, että ilmanohjaimen suodattimet ovat puhtaat
3. Ilmastointilaitte ei toimi **jäähdytystilassa**:
 - tarkista, että asetettu lämpötila on alhaisempi kuin ympäröivä lämpötila
4. Ilmastointilaitte ei toimi **lämmitystilassa**:
 - tarkista, että asetettu lämpötila on korkeampi kuin ympäröivä lämpötila
5. Ilmastointilaitteen suorituskyky on heikko:
 - puhdista ilmansuodatin, lauhdutin ja höyrystin erikoispuhdistusaineilla; pese ilmastointilaitte ennen käyttöä, jos se on ollut pitkään käyttämättömänä
 - ellei ilmastointilaitteen suorituskyky palaa ennalleen puhdistuksen jälkeen, jäähdytyskaasun määrä tulee tarkistaa

6.4 Ulkokannen avaus



Kuva 18

ABS-muovista valmistettu ulkokansi on kiinnitetty pohjaan kuudella irrotettavalla niitillä.

- Poista niitit kuvan ohjeiden mukaan ("Kuva 18").
- Työnnä niitin keskiosaa tasapäisellä työkalulla sisäänpäin noin 5 mm (kohdat 1, 2 ja 3). Vedä niitti ulos (kohdat 4 ja 5).
- Paina niitin keskiosaa ulospäin noin 5 mm (kohta 6) ennen sen uudelleenkäyttöä.
- Aseta niitti paikalleen pohjaan asti (kohdat 7 ja 8).
- Paina lopuksi niitin keskiosa ulkorunkoa vasten (kohta 9).

6.5 Määräaikaishuolto

- Irrota ulkokansi ja poista sisälle kerääntyneet lehdet tai muut materiaalit.
- Puhdista lämmönvaihtimet (höyrystin ja lauhdutin) niille tarkoitetulla puhdistusaineella. Huuhtelee vedellä.
- Tarkista, että lauhteenpoistoreiät ovat esteettömät.
- Tarkista tiivisteiden kunto ja varmista, ettei ajoneuvon sisälle ole tihkunut vettä.
- Poista mahdolliset hapettumisjäljet metalliosista ja suojaa alue asianmukaisella maalilla.
- Tarkista, että sähköjohtojen eristys on ehjä ja poista mahdolliset hapettumisjäljet tai kosteus.
- Tarkista, että kaikki ruuvit ovat kireällä.

6.6 Varaosat

Käytä korjauksissa ja osien vaihdossa ainoastaan alkuperäisiä varaosia.

7. HÄVITYS

Laitteen valmistusmateriaalit ovat kierrätettäviä. Ota laitteen loppukäsittelyä varten yhteyttä erikoistuneeseen korjaamoon tai erityiseen jätteenkeräyskeskukseen.



Mitään jätemateriaaleja ei saa heittää ympäristöön, vaan ne tulee toimittaa erityiseen keräyskeskukseen.

8. YLEISET TAKUUEHDOT

TELAIR antaa tuotteilleen takuun, joka kattaa materiaali- ja/tai valmistusvirheet ja -viat.

Takuu on voimassa uusille tuotteille 24 kuukautta alkaen toimituspäivästä loppukäyttäjälle tai enintään 1 000 toimintatuntia riippuen siitä, kumpi saavutetaan ensin. Kaikissa tapauksissa takuu-aika kestää enintään 26 kuukautta (28 kuukautta, jos tuote toimitetaan Euroopan ulkopuolelle) tehtaalta noutamisen jälkeen.

Sähkö- ja hydraulikkaosien, putkien, hihnojen, tiivisteiden, ruiskusuutinten, kytkinten ja vaihteiden takuu on voimassa 12 kuukautta alkaen toimituspäivästä loppukäyttäjälle tai enintään 1 000 toimintatuntia riippuen siitä, kumpi saavutetaan ensin. Kaikissa tapauksissa takuu-aika kestää enintään 14 kuukautta (16 kuukautta, jos tuote toimitetaan Euroopan ulkopuolelle) tehtaalta noutamisen jälkeen.

Voiteluaineiden ja kulutusmateriaalien hinta veloitetaan joka tapauksessa.

Mahdolliset kuljetuskustannukset kuten myös ostajan pyytämän ja **TELAIR** -yhtiön hyväksymän tarkastuskäynnin kustannukset ovat ostajan vastuulla.

Takuu on voimassa ainoastaan seuraavissa tapauksissa:

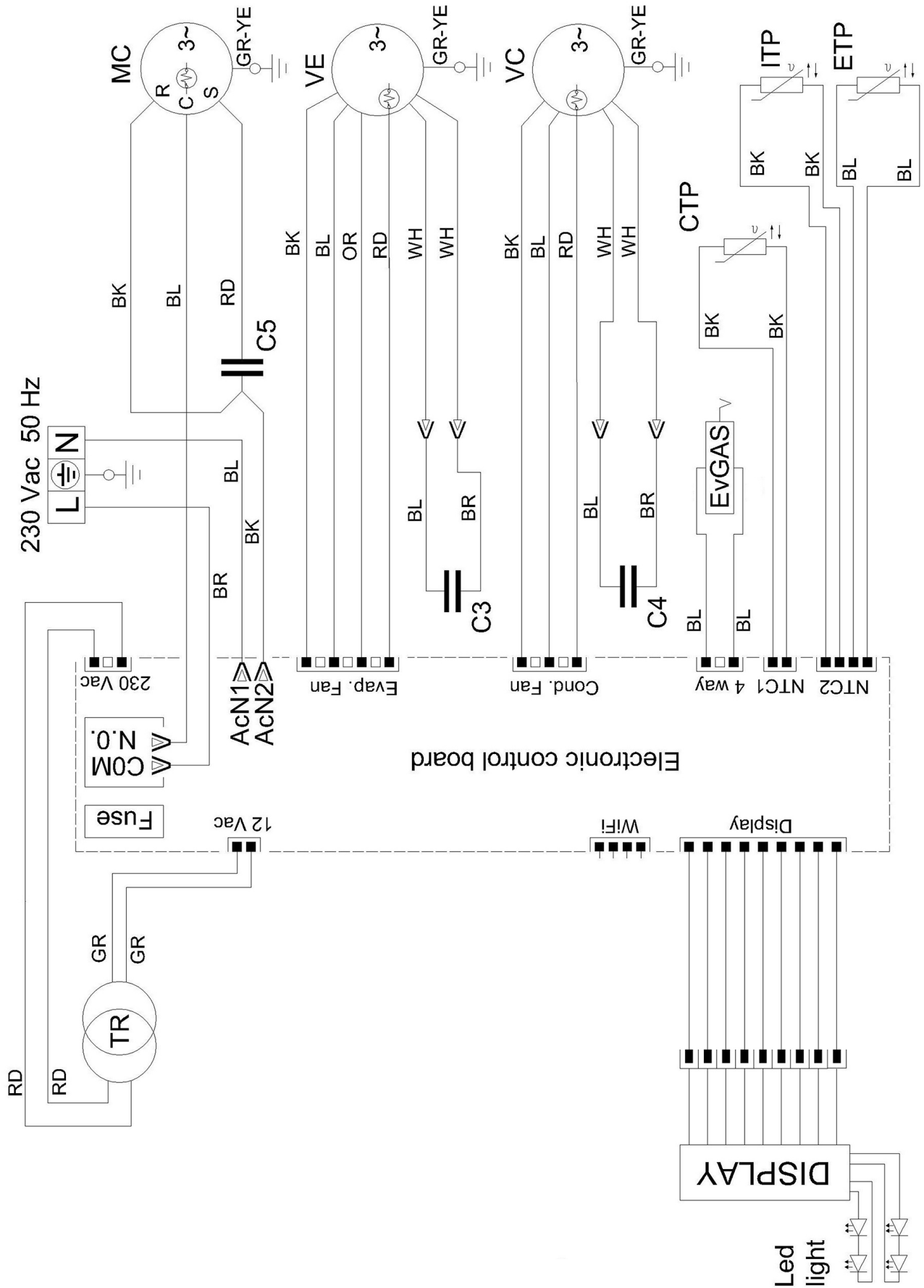
- Asiakas on suorittanut vaaditut määräaikaishuollot ja ottanut tarvittaessa välittömästi yhteyttä lähimpään huoltokeskukseen.
- Asiakas voi esittää ostopäivän todistavan asiakirjan (lasku tai kuitti).
Asiakirja tulee säilyttää kokonaisena ja esittää **TELAIR**-huoltokeskuksessa korjauspyynnön yhteydessä.

Joka tapauksessa ostajalla ei ole oikeutta:

- purkaa sopimusta
- pyytää korvauksia henkilö- tai materiaalivahinkojen osalta
- pyytää jatkamaan takuuaikaa tuotteen vikojen tai toimintahäiriön seurauksena.

9. SÄHKÖKAAVIO

As.	Koodi	Määrä	Kuvaus
/	C3	/	Höyrytimen puhaltimen kondensaattori
/	C4	/	Lauhduttimen puhaltimen kondensaattori
/	C5	/	Kompressorin käynnistyskondensaattori
/	EvGAS	/	4-tiemagneettiventtiili
/	MC	/	Kompressorin moottori
/	VC	/	Lauhduttimen puhaltimen moottori
/	VE	/	Höyrytimen puhaltimen moottori
/	CTP	/	Lauhduttimen lämpötila-anturi
/	ETP	/	Höyrytimen lämpötila-anturi
/	ITP	/	Huonelämpötila-anturi
/	TR	/	Kortin syöttömuuntaja



Contacts

ITALY - TELECO SPA

Via E. Majorana 49
48022 LUGO (RA)
Tel. + 39 0545 25037
Fax. + 39 0545 32064
mail: info@telecogroup.com
www.telecogroup.com
Assistenza 899 899 856

DEUTSCHLAND - TELECO GmbH

82041 Deisenhofen
Tel. 089 21129976 - Fax 089 21129978
telecogmbh@telecogroup.com
www.teleco-deutschland.de
Vertretung:
Zimmer
Ziegenhainer Str. 7 - 34626 Neukirchen
Tel. 06694-9108000 - Fax 06694-9108008
uwe.zimmer-saalbach@zimmer-automotive.de
TELECO SERVICE 08921129997
TELAIR SERVICE 08921129995

FRANCE - TELECO SAS

3, impasse des Iles - ZA La Maladière
07300 St Jean de Muzols - France
Tél. 04 75 08 49 17 - Fax 09 70 32 83 00
contact@telecogroup.fr
www.telecogroup.fr
SERVICE COMMERCIAL :
Jean-Philippe Bleys
Tél. 03 86 28 25 95 Fax 03 86 26 64 54
teleco.telair@bleysetd.com
Service Technique :
Tél. 06 83 31 44 05 ou 04 75 08 28 25
www.techmobilefrance.com

In Europe

GREAT BRITAIN - SCAN TERIEUR LTD

30, The Metro Centre, Tolpits Lane - Watford,
Herts - England - WD18 9XG
Tel. 01923 800353 - Fax 01923 220358
e-mail: info@scan-terieur.com
www.scan-terieur.com

THE NETHERLANDS/BELGIUM/LUXEMBOURG/ DENMARK/SWEDEN/NORWAY/FINLAND - KARMAN TRADING

Telgterweg 301-D, 3853NJ ERMELO - Nederland
Tel. +31 (0) 341 722450 - Fax +31 (0) 341 722451
e-mail: info@karmantrading.eu
www.karmantrading.eu
Dealers and Service stations: www.telecobenelux.eu

ESPAÑA - ADD SICMAP S.L.

EVA Caravan - Via Sergia 92 - Pol. Ind. Pla d'en Boet II
08302 MATARÓ (Barcelona)
Tel. 93 790 35 26 - Fax. 93 796 21 17
info@addsicmap.com
Servicio técnico: Fills de Rocha i Lopez, S.L
Avd. Pau Casals, 132 - 08907 L'Hospitalet Llobregat
Barcelona - España
Tel. 933 333 753 - 933 348 071
fillsrocha@fillsrocha.com
www.fillsrocha.com

